



Le forme del ghiaccio - FREDD

freddo

CATALOGO 2025

"Fredd"

Fredd nasce nell'ottobre 2016 in un piccolo paese in provincia di Reggio Emilia, il nostro nome arriva infatti dal dialetto locale "freddo".

Nasce come ramo produttivo di Samot srl + 25 anni di esperienza nel settore HO.RE.CA.

Il nostro obiettivo è sempre stato quello di ridurre il consumo inutile di ghiaccio fornendo costantemente consulenza e formazione su come utilizzarlo.

Usarlo sì, ma nelle quantità che servono!

Conoscere l'ice cost del drink è fondamentale per garantire un giusto rapporto qualità prezzo del cocktail.

Sviluppiamo forme di ghiaccio per ogni utilizzo, soluzioni personalizzate per ogni serata, idee per ognuno di voi.

IL GHIACCIO ALIMENTARE

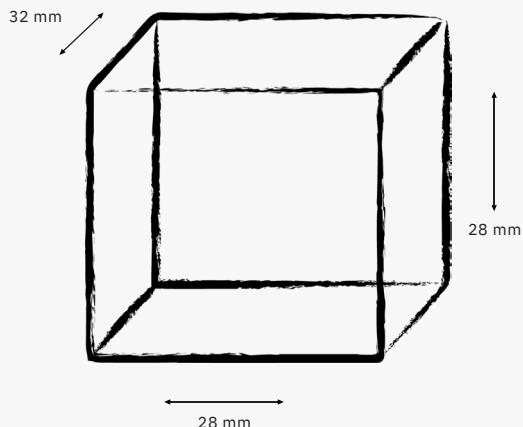
Ogni bartender sa quanto è importante la qualità del ghiaccio nella preparazione di un buon cocktail, la quantità e la qualità del ghiaccio devono essere tali da non superare il grado di diluizione corretto degli ingredienti, ma sufficienti per garantire una presentazione di grande effetto.

Fredd offre una resa ineguagliabile grazie alla maggiore densità; una trasparenza di carattere grazie alla marmorizzazione ottenuta con il sottoraffreddamento, forme geometricamente pure e dimensioni inconfondibili, oltre ad una superficie di scambio termico ottimizzata grazie all'assenza di cavità interne.

CUBO

Cubetto di ghiaccio elegante e versatile. Usato nella preparazione di cocktail, garantisce un raffreddamento immediato e uno scioglimento lento, accompagna il consumo sorso dopo sorso.

Il cubetto si presenta pieno, trasparente e compatto caratteristiche conferite dallo speciale sistema di produzione a cella chiusa Hoshizaki.



SPECIFICHE

DIMENSIONI: 28 x 28 x 32 mm.

PESO UNITARIO: 23 gr.

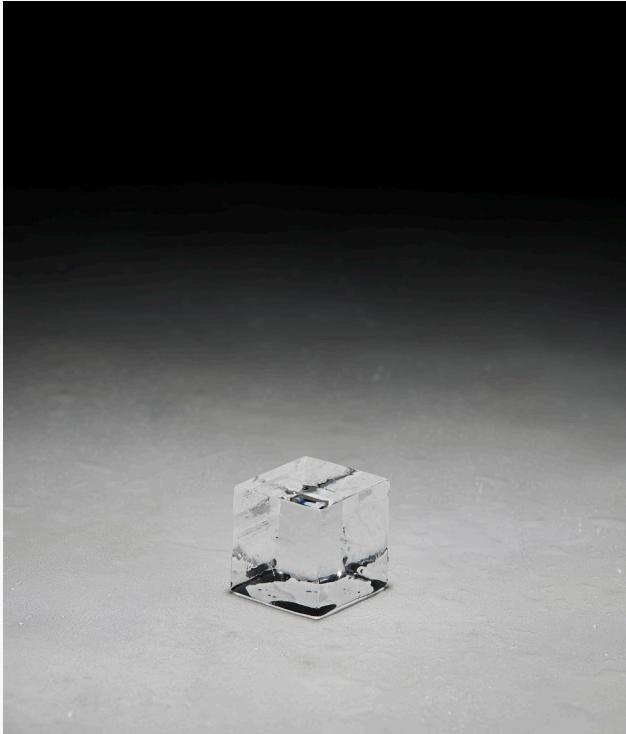
PACKAGING

PESO CONFEZIONE: 5000 gr.

CARTONI: 4 confezioni da 5000 gr

LO SAPEVI CHE

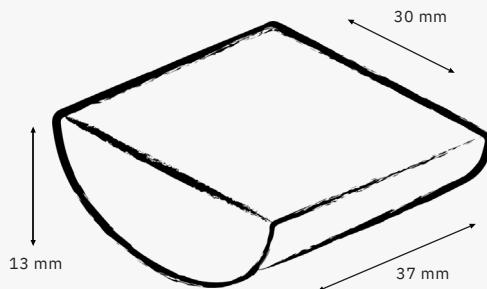
Il contenuto di una busta da 5 kg equivale a circa 25 cocktail!



CRESCENT

Ghiaccio dalla forma unica, viene utilizzato per molte applicazioni. Il Crescent, grazie alla sua peculiare conformazione si richiude sull'impronta lasciata dalla bottiglia e permette quindi di posizionarla sempre diversamente, con estrema facilità.

Ideale anche per la presentazione di prodotti all'interno banchi refrigerati, preparazione di drink e refrigerazione a contatto.



SPECIFICHE

DIMENSIONI: 30 x 37 x 13 mm.

PESO UNITARIO: 9 gr.

PACKAGING

PESO CONFEZIONE: 5000 gr.

CARTONI: 4 confezioni da 5000 gr

LO SAPEVI CHE

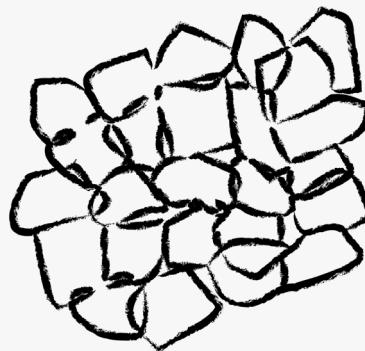
Il cubetto Crescent è l'unico sul mercato a poter essere utilizzato nelle glacette senza bisogno di aggiunta d'acqua.

E' particolarmente indicato anche per l'utilizzo in crioterapia



PILÈ

Ghiaccio che raffredda senza sciogliersi, infatti grazie al basso contenuto di umidità, non si compatta ed è indicato per la preparazione di cocktail pestati e il raffreddamento dei bicchieri di servizio.



SPECIFICHE

DIMENSIONI: 8 mm x 8 mm x 15 mm
PESO UNITARIO: 5 gr.

PACKAGING

PESO CONFEZIONE: 5000 gr.
CARTONI: 4 confezioni da 5000 gr

LO SAPEVI CHE

Pilè è ideale anche per il servizio o la presentazione di piatti, grazie alla sua densità e compattezza.



FREDD LAB

FORME ARTIGIANALI E DI QUALITÀ.

Nel nostro laboratorio vengono realizzate le forme più particolari utilizzando una tecnica di produzione a cella chiusa che ghiaccia a strati dal basso verso l'alto a una temperatura di -40°C .

A fine processo vengono realizzate le forme richieste con taglio a mano.

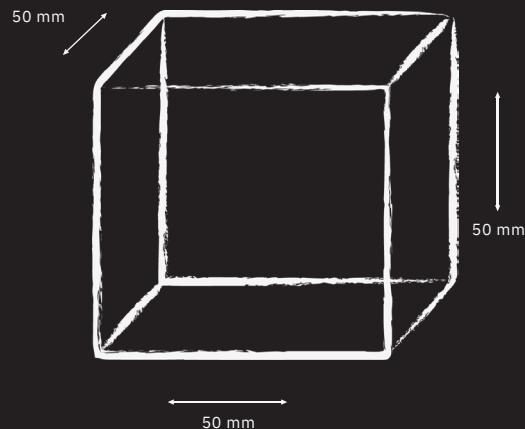
FREDD 555

Cubo di grandi dimensioni ad alto impatto estetico.
Prodotto artigianalmente nel nostro laboratorio, garantisce un lento scioglimento mantenendo inalterate le proprietà del cocktail.

MEGLIO CON



OLD FASHIONED GLASS



SPECIFICHE

DIMENSIONI: 50 x 50 x 50 mm.

PESO UNITARIO: 125 gr.

PACKAGING

CONFEZIONI: 20 pz in vaschetta

CARTONI: 4 Confezioni da 20 pz





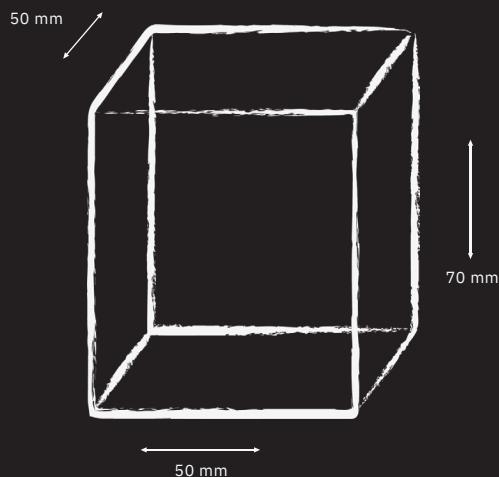
FREDD 557

Il Cubo 557 viene prodotto artigianalmente nel nostro laboratorio, più alto rispetto al 555, garantisce un lento scioglimento mantenendo inalterate le proprietà dei cocktail.

MEGLIO CON



OLD FASHIONED GLASS



SPECIFICHE

DIMENSIONI: 50 x 50 x 70 mm.

PESO UNITARIO: 175 gr.

PACKAGING

CONFEZIONI: 20 pz in vaschetta

CARTONI: 4 Confezioni da 20 pz





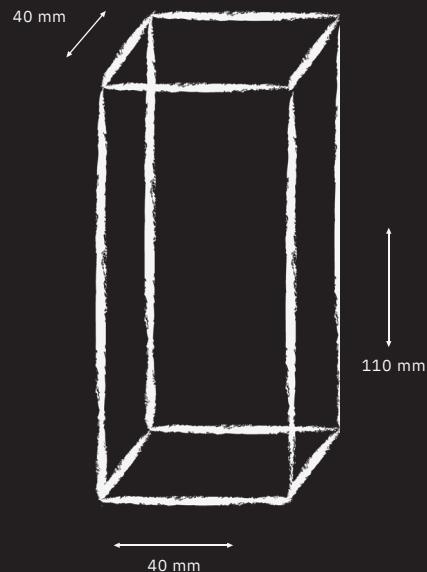
FREDD 4410

Parallelepipedo di ghiaccio trasparente, per una diluizione molto lenta. Ideale per cocktail di alto livello, viene realizzato artigianalmente nel nostro laboratorio.

MEGLIO CON



HIGHBALL O COLLINS GLASS



SPECIFICHE

DIMENSIONI: 40 x 40 x 10 mm.

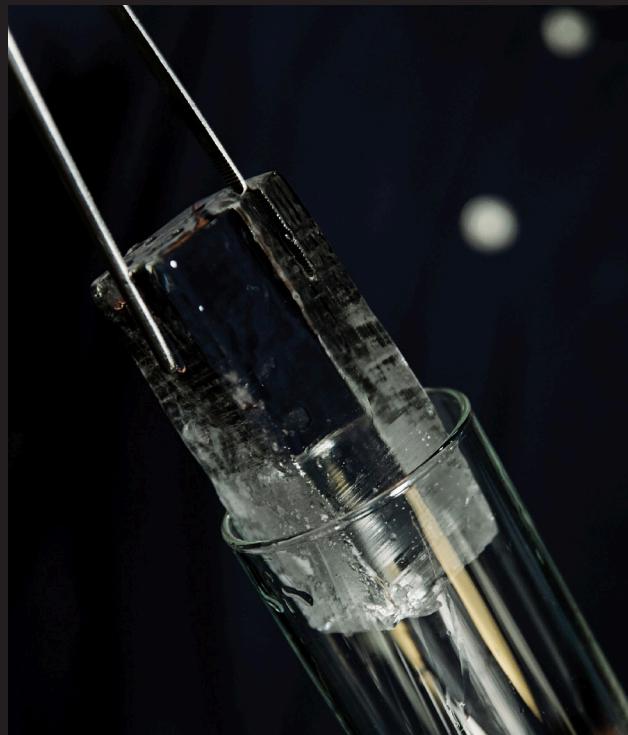
PESO UNITARIO: 160 gr.

PACKAGING

CONFEZIONI: 10 pz in vaschetta

CARTONI: 7 Confezioni da 10 pz





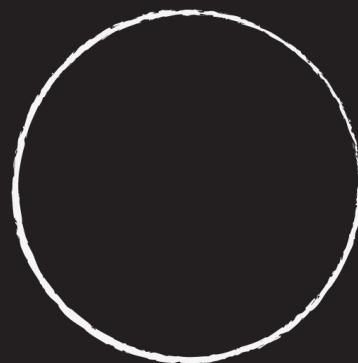
FREDD BALL 45/55

Grandi ed eleganti sfere di ghiaccio, compatte e cristalline ideali per esaltare le qualità di ogni drink con una resa duratura del prodotto e una lenta diluizione.

MEGLIO CON



MARTINI GLASS O CHAMPAGNE COUPE



45/55 Ø

SPECIFICHE

DIMENSIONI: 45/55 Ø

PESO UNITARIO: 45/55 gr.

PACKAGING

- 45 mm x 45 gr

UNITÀ PER CONFEZIONE: 50 pz

CARTONI: 6 CONFEZIONI

- 55 mm x 55 gr

UNITÀ PER CONFEZIONE: 20 pz in vaschetta

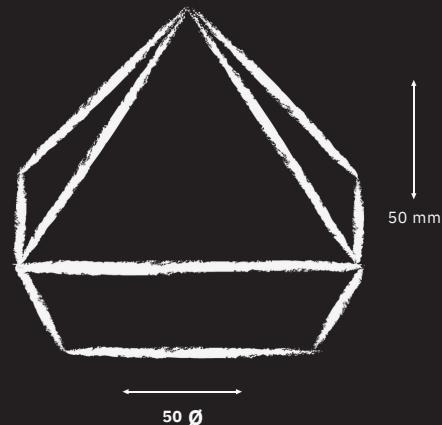
CARTONI: 5 CONFEZIONI





DIAMANTE

Diamante di ghiaccio prodotto artigianalmente nel nostro laboratorio, perfetto per una presentazione particolare e creativa. Con questo taglio i tuoi cocktail non passeranno di certo inosservati!



MEGLIO CON



MARTINI GLASS O CHAMPAGNE COUPE

SPECIFICHE

DIMENSIONI: 50h x 50 Ø

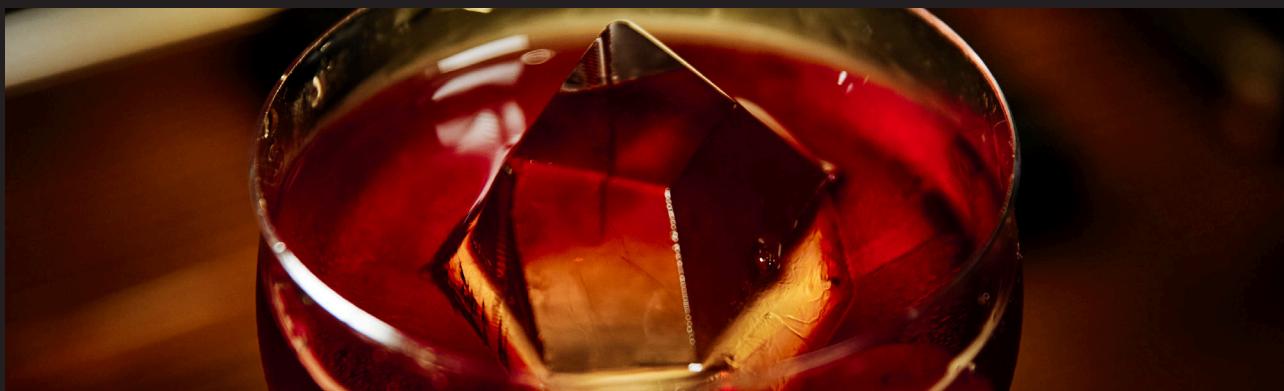
PESO UNITARIO: 55 gr.

PACKAGING

UNITÀ PER CONFEZIONE: 10 pz

CARTONI: 5 confezioni

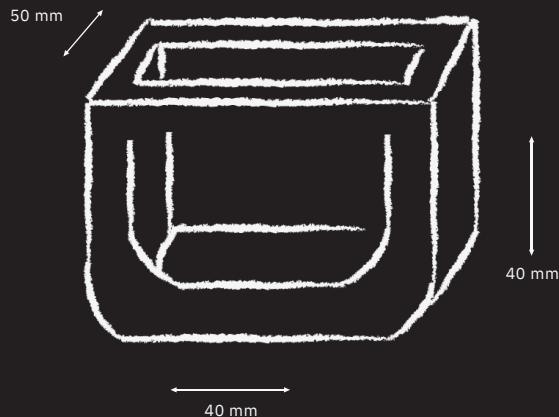




ICE GLASS

Bicchiere in ghiaccio per la degustazione di prodotti e la presentazione gastronomica.

Può essere utilizzato per contenere aromi, bevande o cibi per esaltarne le proprietà organolettiche.



SPECIFICHE

DIMENSIONI: 50 x 40 x 40 mm

PESO UNITARIO: 80 gr.

PACKAGING

UNITÀ PER CONFEZIONE: 20 pz

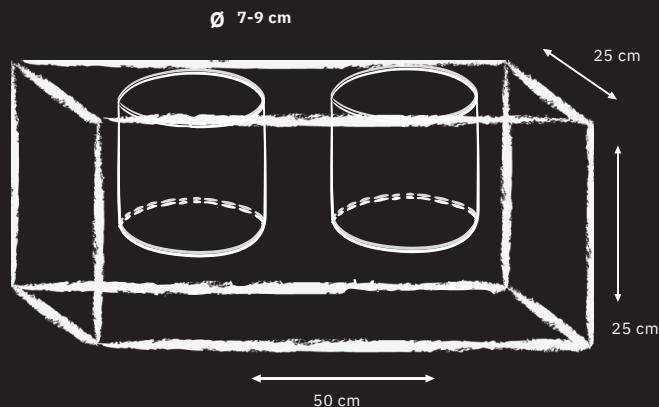
CARTONI: 5 confezioni



ICE GLACETTE

Glacette di ghiaccio con numero e dimensione dei fori personalizzabile (variando le misure del blocco intagliato).

Possibilità di personalizzare il ghiaccio incastonando oggetti, alimenti o loghi.



SPECIFICHE

DIMENSIONI: 50 x 25 x 25 cm o SU RICHIESTA

PACKAGING

UNITÀ PER CONFEZIONE: 1 pz

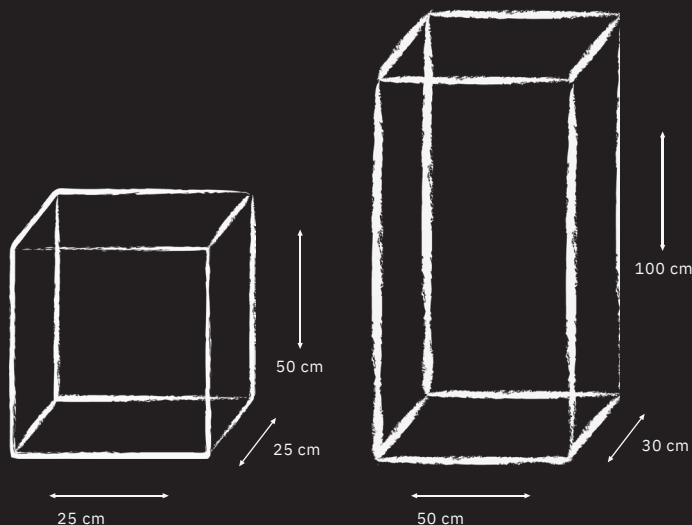
TIENE IN FRESCO LE BOTTIGLIE A LUNGO.



BLOCCHI

Blocchi di ghiaccio cristallini personalizzabili per la realizzazione di totem, sculture o eventi.

L'estrema trasparenza permette un filtraggio della luce spettacolare, ottenendo una gamma cromatica suggestiva e di enorme impatto.



SPECIFICHE

DIMENSIONI: 25 x 25 x 50 cm
oppure 30 x 50 x 100 cm.



PERSONALIZZAZIONI

Nel nostro laboratorio artigianale tutte le idee prendono forma.

I nostri blocchi, cubi e sfere possono essere personalizzati inserendo all'interno frutta, fiori eduli ed oggetti o anche brandizzati con timbri su misura.

Contattaci per avere informazioni più dettagliate.







+39 327 2569514



fredd.ice



www.fredd.eu



fredd